

# さあ! いけばなにチャレンジだ!

## 小学生の部

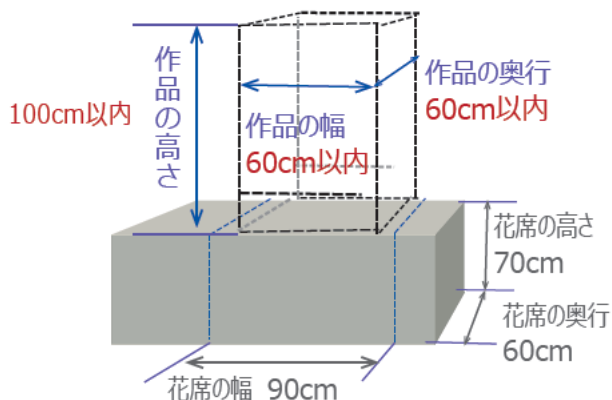
低学年の部(小学1年生～3年生)

高学年の部(小学4年生～6年生)

### ■ 出品規程ほか

- 小学生ならどなたでも参加できます。  
低学年の部 (小1～小3)  
高学年の部 (小4～小6)  
それぞれの部門で審査が行われます。
- いけばなの経験、流派の所属など一切を問いません。
- お花は一人で生けます。(保護者の方は会場の外で待期してください。担当の先生が見守ります。)
- 作品は会場で生けてください。完成品の持ち込みはNG!
- 花の種類、本数の決まりはありません。大きさからはみ出さない様に気を付けて生けましょう。
- 器についても決まりはありません。
- 下の図の大きさからはみ出さないようにしましょう。
- お花は2日間飾りますので、花がきれいに見えるように手入れをしてください。
- お花は1時間で生けます。(おそうじの時間も含まれます)
- 時間内に出来た場合、会場の外へ出ることが出来ますが、再び入ることは出来ません。
- 子供だけの参加は出来ません。保護者の方とご一緒にご参加ください。(小学校低学年の部のみ)
- お隣の作品にはみ出て花を生けたり、おしゃべりや会場を走り回ることはいけません。
- 後片付けもきちんとしましょう。

### ■ 作品の大きさの規定



花席の上は白色のビニールが敷かれます  
背景はパネル(ブルーグレー)

上記の作品の大きさをお守りください。超過すると減点になる事があります。大きさの判断は監査委員にお尋ねください。

### ■ スケジュール (花展説明会・生込み・展示・揚げ花)

9月21日(土) 出品者説明会(午前10時～正午)  
花展の搬出入、その他、質疑応答などがございます。是非ご参加ください。(代理出席可)  
北千住シアターセンジュ10階アトリエ

11月23日(祝土) 勤労感謝の日 生け込み(花を生ける)・審査  
受付 午後1時30分～  
花材検査 午後1時45分～  
生 込 午後2時～3時(1時間)  
審 査 生込終了後

11月24日(日) 結果発表 公開 授賞式(入場無料)  
手直し 午前9時20分～10時10分  
公 開 午前10時30分～午後7時  
授賞式 午後3時～(特設会場)

11月25日(月) 公開 あげ花(片付け)  
手直し 午前9時20分～10時20分  
公 開 午前10時30分～午後3時  
あげ花 午後4時～午後7時

#### ● 花を生ける当日は?

- ①お花と器、道具を持って会場へ。台車を使う大きな荷物は搬入口から。お客さま用のエレベーターはご遠慮ください。
- ②10階会場で受付をします。(抽選により席が決まります)
- ③席が決まったら、自分の席にお花と道具を運んでください。開始時間までに器に水を入れることができます。
- ④係りの合図で花を生けます。花は一人で生けます。
- ⑤わからないことは担当の先生にお尋ねください。
- ⑥終わりの時間の合図で退室してください。(終了時には掃除等の時間も含まれます。ゴミはお持ち帰りください)
- ⑦生け込み終了後、審査の先生が100点満点で採点します。翌朝、会場に審査の結果が発表されます。(金賞・銀賞・受賞者名のみ)

#### ● 当日の持ち物について

- ①はさみ(安全で切りやすいもの)
- ②花・器(どんなものでも結構です)
- ③バケツや水差し
- ④雑巾・ごみ袋、その他必要なもの