

さあ! いけばなにチャレンジだ!

小学生の部

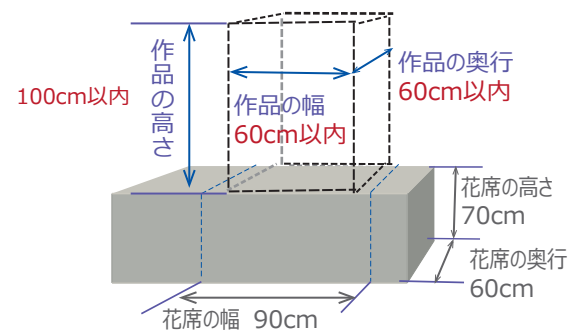
低学年の部(小学1年生～3年生)

高学年の部(小学4年生～6年生)

■ 出品規程ほか

- 小学生ならどなたでも参加できます。
低学年の部 (小1～小3)
高学年の部 (小4～小6)
それぞれの部門で審査が行われます。
- いけばなの経験、流派の所属など一切を問いません。
- お花は一人で生けます。(保護者の方は会場の外で待期してください。担当の先生が見守ります。)
- 作品は会場で生けてください。完成品の持ち込みはNG!
- 花の種類、本数の決まりはありません。大きさからはみ出さない様に気を付けて生けましょう。
- 器についても決まりはありません。
- 下の図の大きさからはみ出さないようにしましょう。
- お花は2日間飾りますので、花がきれいに見えるように手入れをしてください。
- お花は1時間で生けます。(おそじの時間も含まれます)
- 時間内に出来た場合、会場の外へ出ることが出来ますが、再び入ることは出来ません。
- 子供だけの参加は出来ません。保護者の方と一緒にご参加ください。(小学校低学年の部のみ)
- お隣の作品にはみ出て花を生けたり、おしゃべりや会場を走り回ることはいけません。
- 後片付けもきちんとしましょう。

■ 作品の大きさの規定



花席の上は白色のビニールが敷かれます
背景はパネル(ブルーグレー)

上記の作品の大きさをお守りください。超過すると減点になる事があります。大きさの判断は監査委員にお尋ねください。

■ スケジュール (花展説明会・生込み・展示・揚げ花)

9月29日(土) 出品者説明会(午前10時～正午)
花展の搬出入、その他、質疑応答などがございます。是非ご参加ください。(代理出席可)
北千住シアターセンジュ10階アトリエ

11月23日(金) 勤労感謝の日 生け込み(花を生ける)・審査
受付 午後1時30分～
花材検査 午後1時45分～
生込み 午後2時～3時(1時間)
審査 生込終了後

11月24日(土) 結果発表 公開(入場無料)
手直し 午前9時20分～10時20分
公開 午前10時30分～午後7時

11月25日(日) 公開・授賞式 あげ花(片付け)
手直し 午前9時20分～10時20分
公開 午前10時30分～午後3時
授賞式 午後3時～(会場内)
あげ花 午後4時～午後5時

● 花を生ける当日は?

- ①お花と器、道具を持って会場へ。台車を使う大きな荷物は搬入口から。お客さま用のエレベーターはご遠慮ください。
- ②受付をします。(抽選により席が決まります)
- ③席が決まったら、自分の席にお花と道具を運んでください。開始時間までに器に水を入れることができます。
- ⑤係りの合図で花を生けます。花は一人で生けます。
- ⑥わからないことは担当の先生にお尋ねください。
- ⑦終わりの時間の合図で退室してください。(終了時間には掃除等の時間も含まれます。ゴミはお持ち帰りください)
- ⑧生け込み終了後、審査の先生が100点満点で採点します。翌朝、会場に審査の結果が発表されます。(金賞・銀賞・受賞者名のみ)

● 当日の持ち物について

- ①はさみ(安全で切りやすいもの)
- ②花・器(どんなものでも結構です)
- ③バケツや水差し
- ④雑巾・ごみ袋、その他必要なもの

■ 賞について

下記審査委員会により、100点満点で審査が行われ、採点された点数の高い順番に順位が決められ、優秀な作品に「金賞」「銀賞」「銅賞」が授与されます。

■ 授賞式と表彰式

11月25日(日) 授賞式
午後3時～ 10階アトリエ会場内特設会場

会場内にて入選メダルと賞状の授与がございます。全員ご出席ください。
また、金賞に入賞された方は下記の表彰式にて、再度授与されますので必ずご出席ください。

平成31年1月12日(土) 「いけばな大賞2018 表彰式」

箱崎ロイヤルパークホテル ロイヤルホール
いけばな大賞2018の一般部門、学生部門合同の入賞者表彰式が行われます。金賞を受賞された方はご出席ください。保護者のご出席も可能です。また、表彰式終了後、祝宴が開催されます。(フランス料理フルコース別途実費が必要です)

■ 審査委員会 (50首順)

池田 理英	(古流松藤会家元)
宇田川理翁	(古流理恩会家元)
梶川 理仙	(古流松麗会家元)
粕谷 明弘	(一葉式いけばな家元)
柴崎 秀應	(池坊宝生流家元)
千羽 理芳	(古流松應会家元)
田中 一秀	(松葉流古流家元)
武藤 理春	(古流わかば会家元)

■ 会場のご案内

北千住 THEATRE 010 (シアターセンジュ)
10階アトリエ



〒120-0034 東京都足立区千住3-92 千住ミルディス1番館(丸井11階)
TEL/03-5244-1010 FAX/03-3881-3133

■ 申込について

①申込用紙は同封の振込用紙になります。必要事項をご記入の上、ご送金ください。

- 申込開始 平成30年7月1日(それ以前の申込は受付できません)
- 申込締切 平成30年9月20日(定員になり次第締切)
- 募集人数 小学生の部 30名(低学年+高学年)

②郵便局で参加費を下の口座に振り込みます。(振込手数料は各自でご負担ください)
※振込書には必ず氏名、年齢、学校名を記入してください。

郵便振替口座 00160-5-12960
一般社団法人 帝国華道院
(イッパンシャダンホウジン テイコクカドウィン)

- 参加費 1名1作 2,000円
※参加費が受理されて受付の完了となります。

③事務所からお知らせが届きます。注意をよく読んでおきましょう!
2週間以上たっても届かないときは、ご連絡ください。

④説明会に出席します(搬出入の説明などがありますので、出来る限りご出席ください)

- 出品者説明会 平成30年9月29日(土) 午前10時～正午
北千住シアターセンジュ 10階アトリエ

■ 個人情報・記録写真など

花展参加について取得する個人情報は、個人情報保護法に準拠して管理し、その目的以外で使用することはありません。
展示作品は記録・資料・報道・その他の目的で撮影をする場合があります。また、その使用権は当法人に帰属いたします。

後日、全部門の作品集を制作いたします。予約販売となりますのでご希望の方はご予約下さい。(A5版 3000円)

お花の状態が鑑賞に堪えられない場合や、危険と事務局が判断した場合、作品を修正、撤去する場合があります。

■ 申し込み・問い合わせ

いけばな大賞2018 事務局

〒170-0003

東京都豊島区駒込3-4-2 6階
一般社団法人帝国華道院内

TEL/FAX 03-3916-2800

http://www.kadouin.com